

## 描述

单极热式断路器，按钮复位，极快的过载分断动作特性 (R-型 TO CBE 参照EN 60934)。单孔颈项安装，PCB或整体安装，多种结构式样可选。微型结构使得PCB空间占用量最小化。1410-L2和1410-G1带转换辅助触点，可提供状态输出信号。对环境温度不敏感。

## 典型应用

电机，变压器，电磁阀，PCBs，手持式工具、电器、设备。

## 订货号信息

|  |   |
|--|---|
| 型号                                     | 1410 单极断路器  |
| 安装方式                                   | L2 PCB 安装或整体安装10.15 x 7.62<br>G1 颈项安装或PCB安装               |
| 极数                                     | 1 1-极，热式保护  |
| 硬件                                     | 0 无<br>1 带六角螺母和滚花螺母 (仅1410-G)，5套以上，散装提供                   |
| 接线端子设计                                 | L2 焊接引脚1x0.8 镀银<br>P2 插片式接线端子 DIN 46244-A2.8-0.8 镀银 (仅-G) |
| 特征曲线                                   | F1 快跳型  |
| 操动器，式样，颜色                              | S01 复位按钮，黑色(1410-G)<br>S02 复位滑钮，白色 (1410-L2)              |
| 电流等级                                   | 0.63...10 A   |
| 1410- L2 1 0- L2 F1- S 02- 0.8 A 订货号举例 |   |

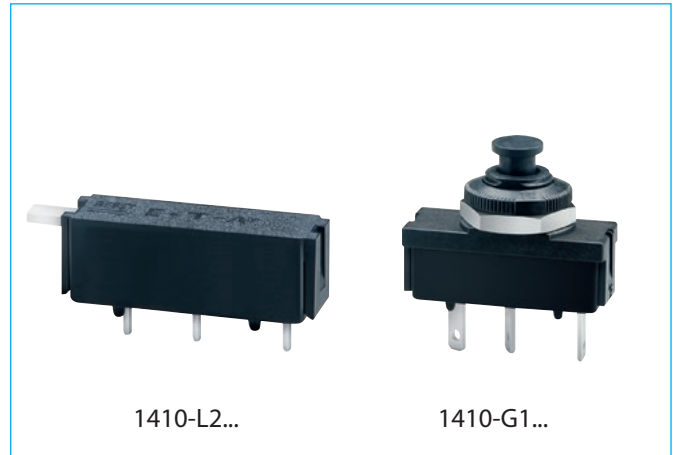
有最小起订量的要求。

## 优选型号

| 优选型号                | 常规电流等级 (A) |   |     |   |      |      |   |     |   |    |
|---------------------|------------|---|-----|---|------|------|---|-----|---|----|
|                     | 0.63       | 1 | 1.5 | 2 | 2.25 | 3.15 | 4 | 6.3 | 8 | 10 |
| 1410-G110-L2F1-S01- | x          | x | x   | x | x    | x    | x | x   | x | x  |
| 1410-G111-P2F1-S01- | x          | x | x   | x | x    | x    | x | x   | x | x  |
| 1410-L210-L2F1-S02- | x          | x | x   | x | x    | x    | x | x   | x | x  |

## 常规电流等级和典型内阻值

| 电流等级 (A) | 内阻值 (Ω) | 电流等级 (A) | 内阻值 (Ω) |
|----------|---------|----------|---------|
| 0.63     | 1.8     | 4        | < 0.1   |
| 0.8      | 1.7     | 4.5      | < 0.1   |
| 1        | 1.3     | 5        | < 0.1   |
| 1.5      | < 1     | 6.3      | < 0.1   |
| 2        | < 1     | 8        | < 0.1   |
| 2.25     | < 0.15  | 10       | < 0.1   |
| 3.15     | < 0.12  |          |         |



## 技术参数

更详细资料，请参见：[www.e-t-a.de/ti\\_e](http://www.e-t-a.de/ti_e)

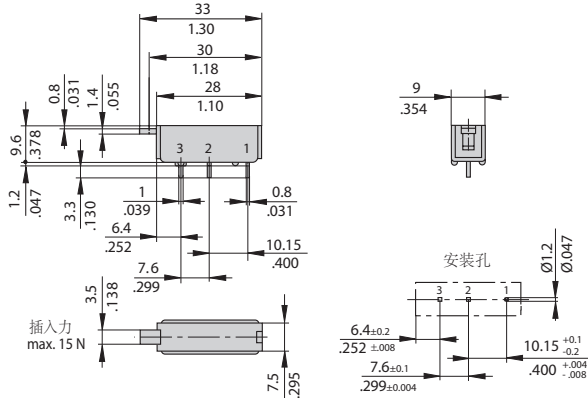
|                              |   |                                  |              |
|------------------------------|---|----------------------------------|--------------|
| 电压等级                         | AC 240 V; DC 28 V<br>(UL: AC 250 V; DC 50 V)  |                                  |              |
| 电流等级范围 1-2                   | 0.63...10 A   |                                  |              |
| 辅助触点 1-3                     | 0.2 x I <sub>N</sub> max. 1 A, AC 250 V   |                                  |              |
| 电气寿命                         | AC 240 V: 0.63...2.25 A   | 500 次通断, 2 x I <sub>N</sub> 感性负载 |              |
|                              | 2.5...10 A  | 500 次通断, 2 x I <sub>N</sub> 阻性负载 |              |
|                              | DC 50 V: 0.63...2.25 A  | 500 次通断, 2 x I <sub>N</sub> 感性负载 |              |
|                              | DC 28 V: 2.5...10 A   | 500 次通断, 2 x I <sub>N</sub> 感性负载 |              |
| 工作温度                         | -20...+70 °C (-4...+158 °F)   |                                  |              |
| 绝缘配合 (IEC 60664和60664 A)     | 额定冲击耐受电压  | 2.5 kV                           | 污染等级 2       |
|                              | 操作区域  | 在操作区域加强绝缘                        |              |
| 介电强度 (IEC 60664 和 60664A)    | 测试电压  | AC 1,500 V                       |              |
| 绝缘电阻                         | > 100 MΩ (DC 500 V)   |                                  |              |
| 分断能力 I <sub>cn</sub> (o-o-o) | 0.63...2 A  | 12 x I <sub>N</sub>              |              |
|                              | 2.5...8 A   | 8 x I <sub>N</sub>               | AC max. 50 A |
|                              | 10 A  | 6 x I <sub>N</sub>               | AC           |
|                              | 3.15...10 A   | 10 x I <sub>N</sub>              | DC           |
| 分断能力 (UL 1077)               | 0.63...10 A   | 2,000 A                          | AC 250 V     |
|                              | 0.63...10 A   | 200 A                            | DC 50 V      |
| 防护等级 (IEC 60529/DIN 40050)   | 操作区域 IP40<br>端子区域 IP00  |                                  |              |
| 振动                           | 8 g (57-500 Hz) ± 0.61 mm (10-57 Hz),<br>to IEC 60068-2-6, test Fc,<br>10 frequency cycles/axis |                                  |              |
| 冲击                           | 20 g (11 ms)<br>to IEC 60068-2-27, test Ea  |                                  |              |
| 腐蚀                           | 48 小时 5 % 盐雾,<br>to IEC 60068-2-11, test Ka   |                                  |              |
| 湿度                           | 96 小时 95 % 相对湿度<br>to IEC 60068-2-78, test Cab  |                                  |              |
| 质量                           | 约 5 克   |                                  |              |

## 认证

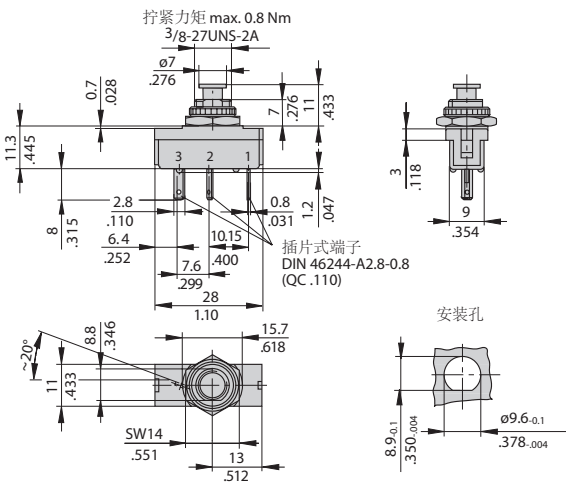
| 机构  | 标准           | 额定电压                           | 电流等级  |
|-----|--------------|--------------------------------|---|
| VDE | IEC/EN 60934 | AC 240 V<br>DC 50 V<br>DC 28 V | 0.63 A...6.3 A<br>0.63 A...2.25 A<br>2.5 A...10 A |
| UL  | UL 1077      | AC 250 V<br>DC 50 V            | 0.63 A...10 A<br>0.63 A...10 A                    |
| CSA | C22.2 No 235 | AC 125 V<br>DC 48 V            | 0.63 A...8 A<br>0.63 A...8 A                      |

## 尺寸

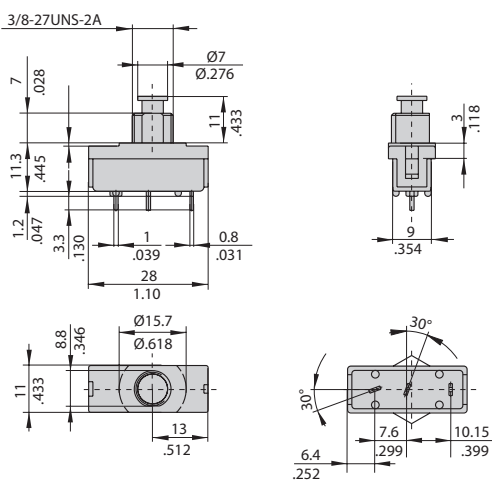
### 1410-L210-L2F1-S02



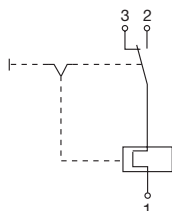
### 1410-G111-P2F1-S01



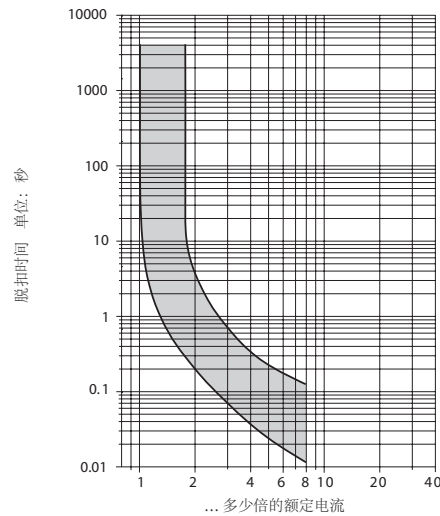
### 1410-G110-P2F1-S01



## 内部连接示意图



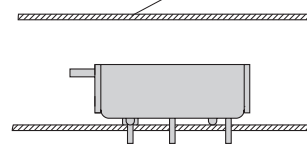
## 典型时间/电流特征曲线 +23 °C/+73.4 °F



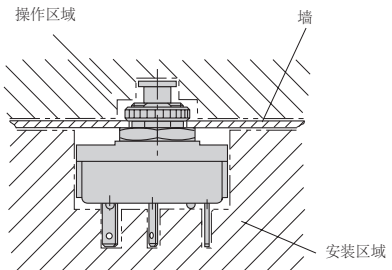
## 安装示意图

### 1410-L2...

安装在盖板后, 盖板需由工具移除



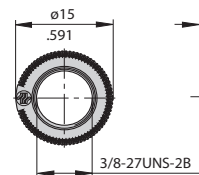
### 1410-G...



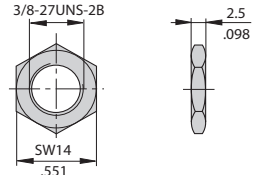
公制和英制的表示方法 (mm)  
inch

## 附件

滚花螺母 3/8"  
塑料  
Y 307 117 02



六角螺母 3/8"  
镀镍铜  
Y 300 192 01



以上不带公差尺寸规格仅作参考。我们保留对产品进行设计、性能和成本效益进行优化而不作通知的权利。产品标识和订货号可能有略微差异。差错和遗漏除外。